

MAGNETICKÝ FILTR PRO TOPENÍ

NÁVOD K OBSLUZE



TECHNICKÝ MANUÁL



I. OBECNÉ INFORMACE O PRODUKTU

Magnetický filtr je speciálně navržen pro systém ústředního vytápění. Dokáže odstranit téměř veškerou škodlivou černou strusku oxidu železa nahromaděnou v suspenzi ve všech topných systémech a chránit tak potrubní zařízení systému.

Doporučuje se instalovat magnetický filtr na zpětný okruh na vstupu do bojleru, aby byl chráněn před jakýmkoliv nečistotami v systému, zejména v rozběhové fázi.

SOLLAU S.R.O.

Hřivínův Újezd 212 | 763 07 Velký Ořechov | Česká republika
Tel.: +420 576 013 873 | E-mail: eshop@sollau.cz
IČ: 29261759 | DIČ: CZ29261759

WWW.ESHOP.SOLLAU.CZ

MAGNETICKÝ FILTR PRO TOPENÍ

NÁVOD K OBSLUZE



DŮLEŽITÉ BEZPEČNOSTNÍ POKYNY:

- > Antimagnetický filtr obsahuje silné magnety. Proto všechna elektronická zařízení, příp. bankovní karty a jiná magnetická zařízení musí být umístěna v bezpečné vzdálenosti od magnetického pole.
- > Filtr by měl být vždy používán s opatrností, a to jen osobami, které nemají implantovaný kardiostimulátor!
- > Antimagnetický filtr je zařízení pracující pod tlakem - před údržbou je třeba tlak uvolnit.
- > Protože zařízení antimagnetického filtru může být během provozu velmi horké, buďte opatrní.

Pro zachování kontinuity uzemnění v souladu s platnými předpisy IEE by měly být na potrubí nainstalovány vhodné uzemňovací kabely, vedoucími kolem výrobku.

DŮLEŽITÉ BEZPEČNOSTNÍ POKYNY:

Filtry lze instalovat různými způsoby, např. v místě na hlavním potrubí. Pro dosažení nejlepšího ochranného účinku se však doporučuje instalovat jej za poslední radiátor a před bojler.

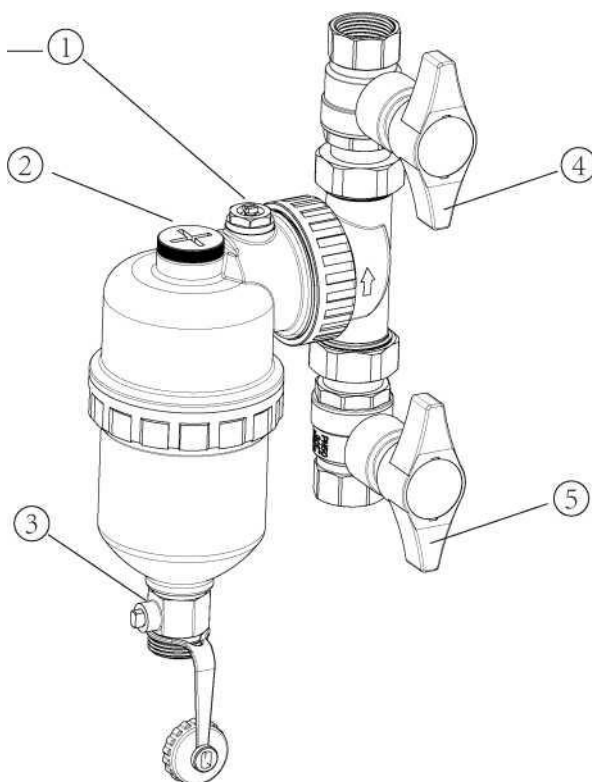
Poznámka: Při určování vhodného místa instalace je důležité pamatovat na dostatečný prostor pro údržbu.

II. ÚVODNÍ INFORMACE O KONSTRUKCI

Odvzdušňovací ventil

Magnetická tyč

Vypouštěcí ventil



Výstupní ventil

Vstupní ventil

SOLLAU S.R.O.

Hřivínův Újezd 212 | 763 07 Velký Ořechov | Česká republika
Tel.: +420 576 013 873 | E-mail: eshop@sollau.cz
IČ: 29261759 | DIČ: CZ29261759

WWW.ESHOP.SOLLAU.CZ

MAGNETICKÝ FILTR PRO TOPENÍ

NÁVOD K OBSLUZE

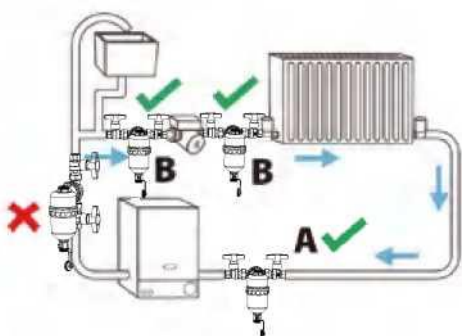


III. DOPORUČENÍ PRO MONTÁŽ

Následující pokyny pomáhají technikovi k bezpečné instalaci a efektivní údržbě magnetického filtru, které by se měly vždy dodržovat.

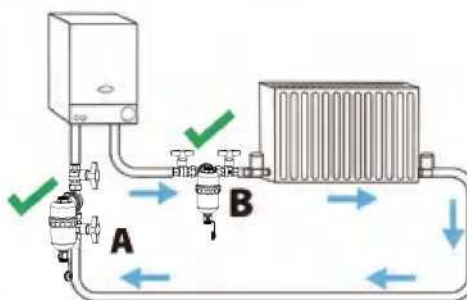
Doporučené místo instalace:

Otevřený vypouštěcí systém



(Obrázek 1)

Kombinace s těsnicím systémem

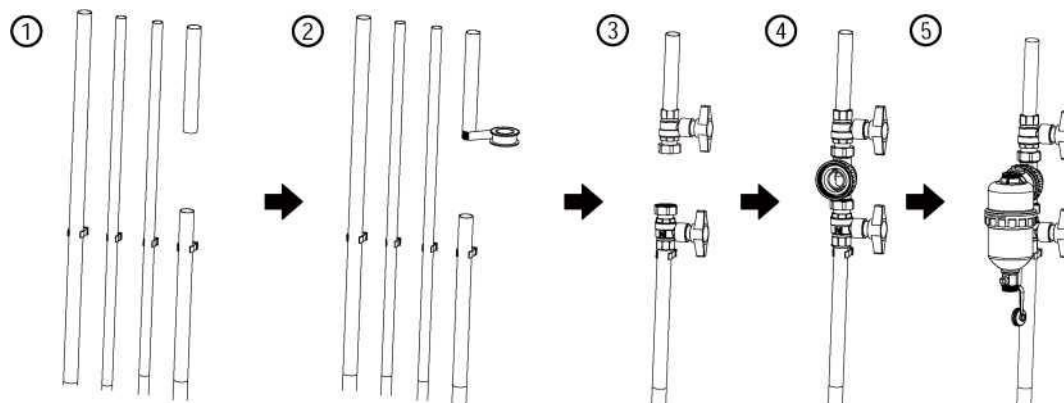


(Obrázek 2)

V uvedených dvou legendách je jako nejlepší místo pro instalaci doporučeno místo A. Poloha B je vhodná pro potrubí, kde je k dispozici malý prostor. Po propláchnutí systému čisticím prostředkem se ujistěte, že magnetický filtr nainstalován ve vratném systému byl také propláchnut. Dosáhnete tak nejlepší ochrany bojleru.

IV. ZPŮSOB INSTALACE

1. Odřízněte a odstraňte část trubky podle délky instalace výrobku.
2. Kolem závitu spoje omotejte těsnicí materiál.
3. Přitáhněte ventil k potrubí.
4. Namontujte přípojku tělesa a utáhněte ji.
5. Nastavte úhel a upevněte filtr.
6. Ujistěte se, že je ventil otevřený. Až se voda vypustí, otevřete odvzdušňovací ventil a zavřete jej.



SOLLAU S.R.O.

Hřivínův Újezd 212 | 763 07 Velký Ořechov | Česká republika
Tel.: +420 576 013 873 | E-mail: eshop@sollau.cz
IČ: 29261759 | DIČ: CZ29261759

WWW.ESHOP.SOLLAU.CZ

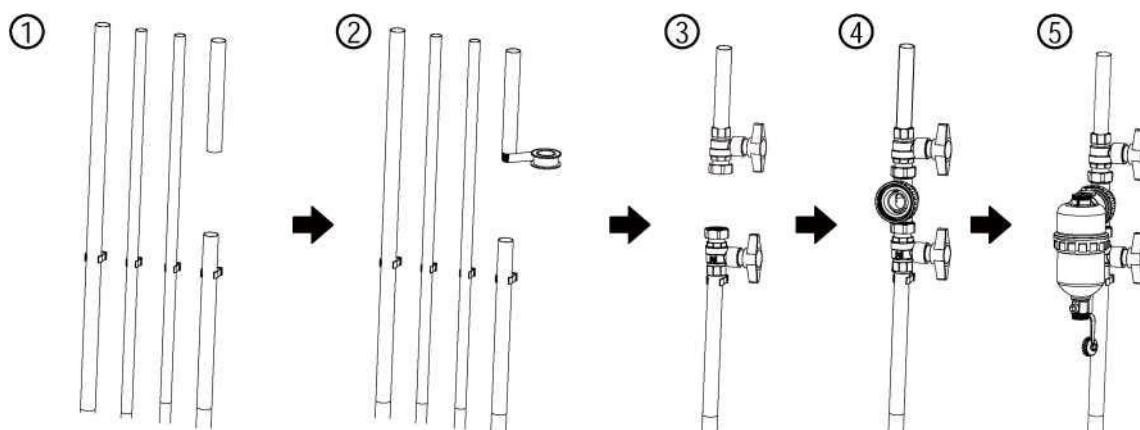
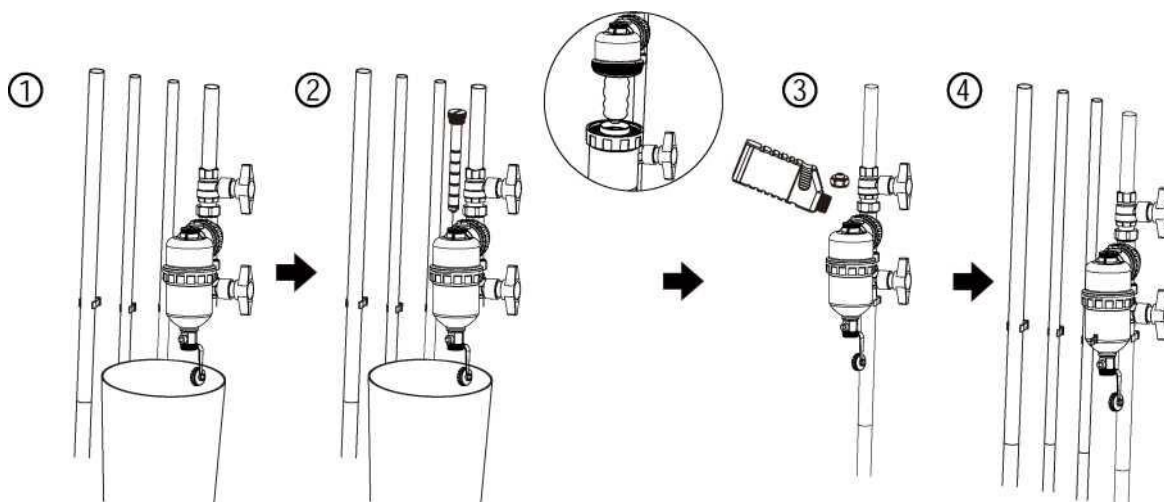
MAGNETICKÝ FILTR PRO TOPENÍ

NÁVOD K OBSLUZE



V. ÚDRŽBA

1. Uzavřete výstupní ventil.
2. Otevřete vypouštěcí ventil, vyjměte magnetickou tyč.
3. Při otevřeném vypouštěcím ventilu odstraňte odvzdušňovací ventil, nalijte ochranný prostředek na čištění potrubí.
4. Namontujte odvzdušňovací ventil, otevřete současně vstupní a výstupní ventil a uzavřete odvzdušňovací ventil.



Maximální pracovní tlak: 12 barů

Toto zařízení smí instalovat pouze kvalifikovaný personál!

SOLLAU S.R.O.

Hřivínův Újezd 212 | 763 07 Velký Ořechov | Česká republika
Tel.: +420 576 013 873 | E-mail: eshop@sollau.cz
IČ: 29261759 | DIČ: CZ29261759

WWW.ESHOP.SOLLAU.CZ