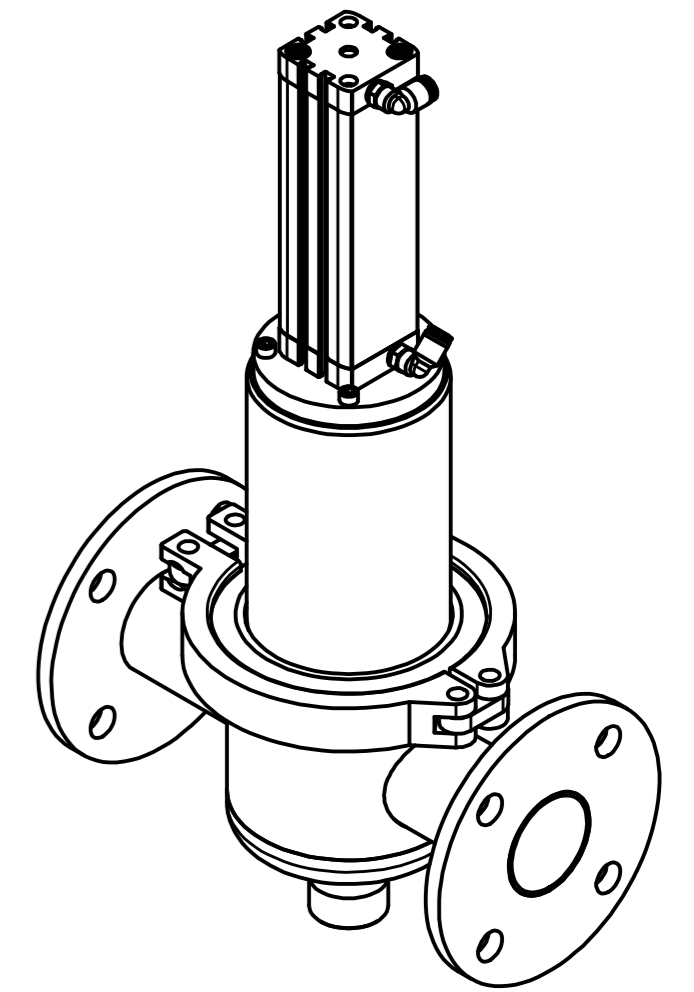
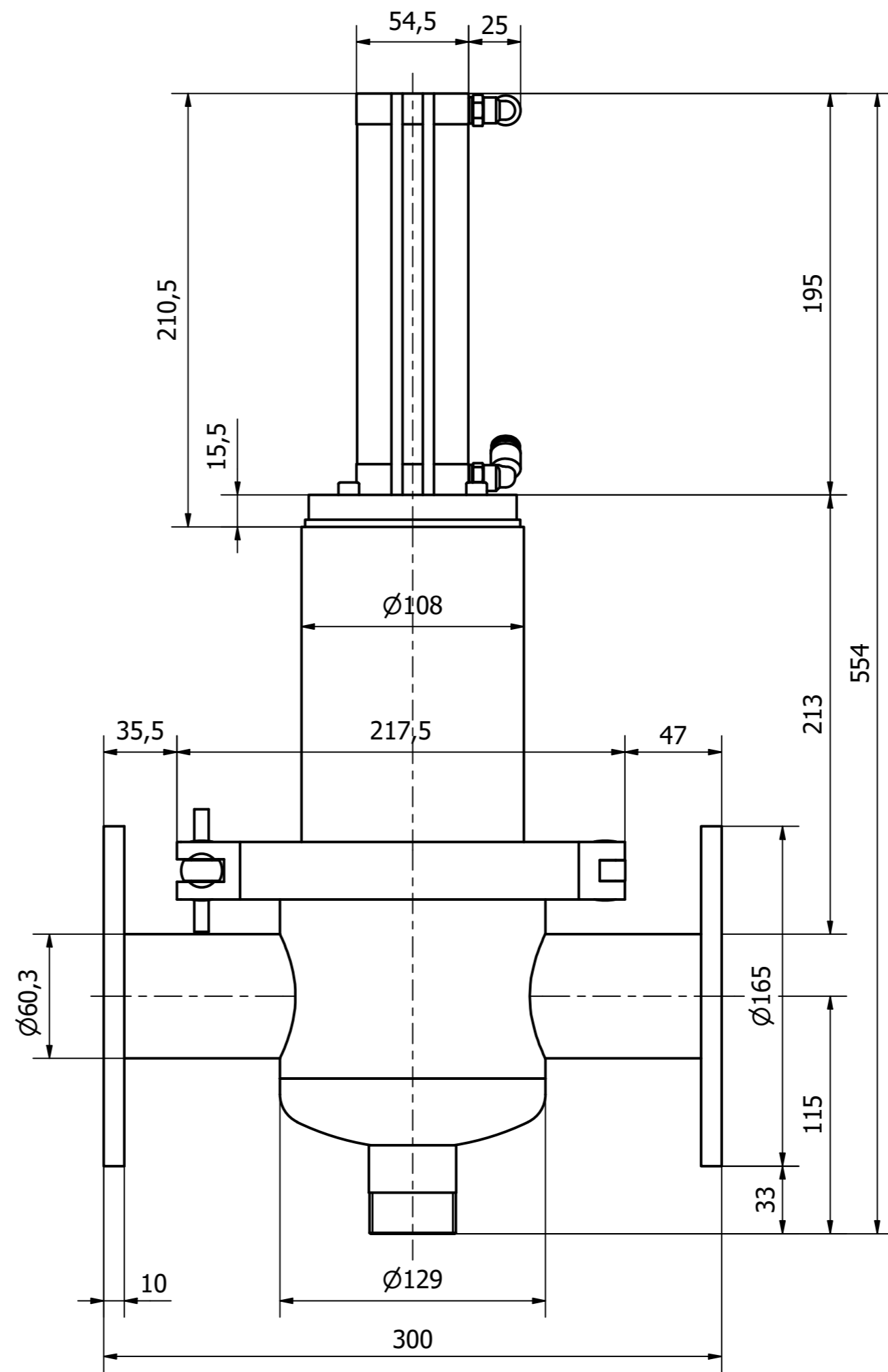


2x QSL-G1/8-8



		Materiál Hmotnost Technologie výroby	15,016 kg Sestava
	rozměry v mm	Počet kusů Nekót. rozměry dle Chráněno dle	ks ISO 2768-mK ISO 16060
Kreslil Dalibor Kubiček Datum 25.05.2018	Název projektu MSP	Formát A2	Měřítko 1 : 2,5
Číslo výkresu MD-108068	Název dílu MSP-AC EKO 50 V0	Revize výkresu -	